

LESBRIEF: TS RMD 843 – 844 pomp



aanmaak datum: 4-11-2010
versie: 1.1 / 10-11-2011
aantal pagina's: 3

MERK / TYPE:

Godiva / WTA 3010/341

WAAR IN GEBRUIK:

TS RMD 843 – TS RMD 844



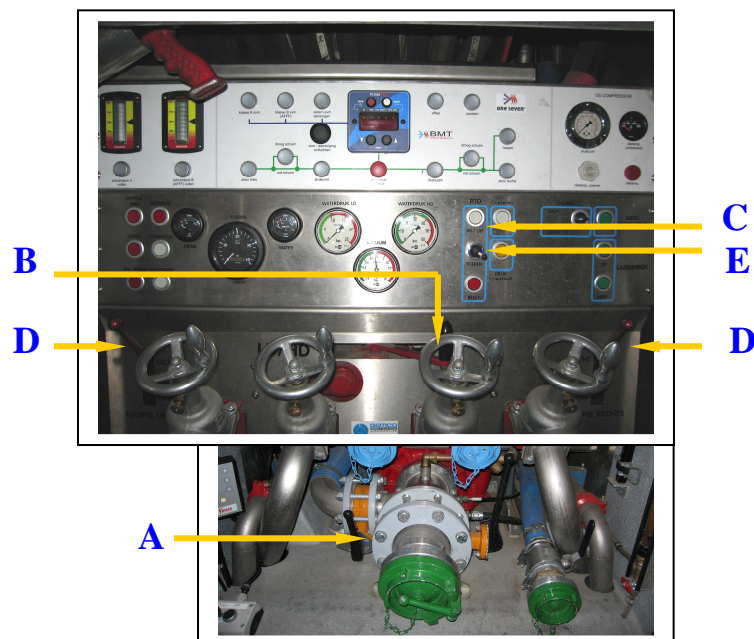
TECHNISCHE BESCHRIJVING:

- Capaciteit van de haspel = water → 1200 ltr/min. – One Seven → ca. 1,3 m³.
- Capaciteit handline (B-straal) = water → 1300 ltr/min. – One Seven → ca. 2,2 m³.
- maximaal 1x C-straal (haspel) en 1x B-straal tegelijk inzetbaar.
- Minimale druk bij schuim = 8 bar
- Watertankinhoud = 1500 liter
- Schuimtankinhoud = 60 liter klasse A + 60 liter klasse B

BEDIENING:

Pomp met HD (water bij max. 40 bar) inschakelen:

- Zet de tank-afsluiter **A** open (kwart slag naar links draaien).
- Zet de keuze-hendel **B** van LD naar LD/HD.
- Schakel de PTO in d.m.v. knop **C** (PTO) in te drukken.
- Kies één of beide haspels door corresponderende hendel **D** omlaag te halen.
- Voer de druk op door hendel **E** (toeren) met “zetjes” naar boven te drukken tot gewenste druk is behaald. Druk afvoeren d.m.v. hendel **E** omlaag duwen.

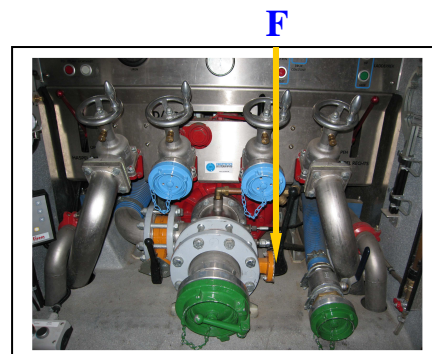


Pomp met LD (max. 10 bar) inschakelen vanuit tank aanzuigen:

- Zet de tank-afsluiter **A** open (kwart slag naar links draaien, zie foto blz. 1).
- Schakel de PTO in d.m.v. knop **C** (PTO) in te drukken. (Zie foto blz. 1.)
- Draai de betreffende persuitlaat-afsluiter open.

HD/LD vanuit externe waterwinning:

- Koppel het verzamelstuk aan inlaatzijde pomp.
- Zet de aanzuigafsluiter **F** open (kwart slag naar onderen draaien).
- Let op inkomende druk. (Min. 0,5 bar)
- Afsluiter van gebruiker openen en PTO (zie blz.1) inschakelen.



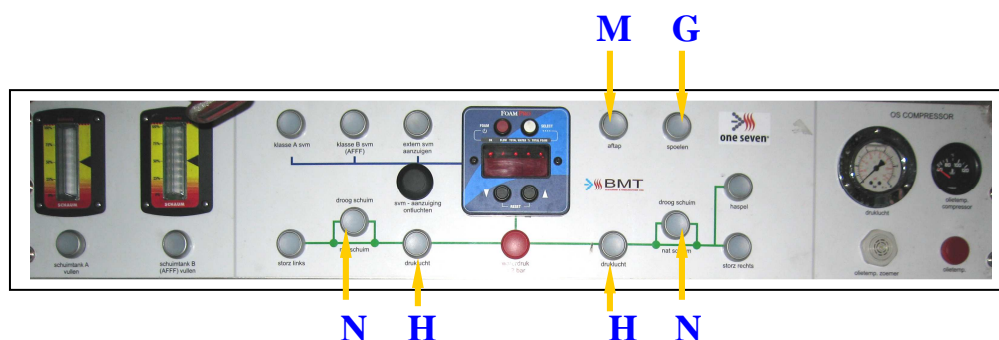
Waterwinning vanaf open water:

- Alles gereed maken voor aanzuigen open water. D.w.z. aankoppelen zuigslangleiding en te water laten, alle afsluiters en ontluichtingsventielen sluiten.
- Zet de aanzuigafsluiter **F** open (kwart slag naar onderen draaien).
- Gebruikers klaarmaken zodat water afgevoerd kan worden.
- Nu pas de PTO inschakelen.
- Afsluiter naar gebruikers openen nadat water in de pomp is gezogen.

DLS:

Haspel

- Rol de slang van de haspel, op benodigde lengte, af en zet de haspel op de rem.
- Zet de tank-afsluiter **A** open (kwart slag naar links draaien, zie foto blz. 1).
- Schakel de PTO **C** in.
- Druk de knop “One Seven” in. (Knop naast PTO)
- Druk de knop in van betreffende afsluiter; Storz links, Storz rechts en/of haspel.
- Er zal nu schuim uit de straalpijp komen.
- Druk op knop **N** om “droog schuim” te krijgen.



- Na gebruik schuim, de gebruikte uitgang(en) uitschakelen door op de corresponderende knop in te drukken. Druk de knop **G** (spoelen) in en hou deze ingedrukt. Spoel met verminderde toeren door knop **E** (zie blz.1) omlaag te drukken.
- Druk nadat er alleen nog water uit de straalpijp komt nogmaals op knop **G** en het spoelen met water stopt.
- Knop **H** (drukluft) ingedrukt houden om de haspel te ontwateren.
- Wanneer er alleen nog lucht komt knop **H** loslaten en het ontwateren stopt.
- Druk op knop **M** om de pomp af te tappen.

Druk knop **K** in om de druk constant te houden. Dit functioneert alleen in stand LD/HD.
Druk de knop **L** in om de instellingen te resetten. D.w.z. dat de pomp op stationair toeren gaat.



Algemene opmerkingen:

- ▶ Voorkom overstorten van de schuimtank bij het vullen. (Stopt vanzelf als deze vol is.)
- ▶ Laat de pomp niet droogdraaien.
- ▶ Als er bij draaiende pomp geen water wordt geleverd moet men:
 - De pomp uitschakelen.
 - Het pomptoerental zo laag mogelijk houden.
- ▶ Gebruik alleen **schoon** water bij gebruik One Seven (dus tank of brandkraan).
- ▶ Start de pomp alleen in lagedruk-stand.
- ▶ Overschakelen van lagedruk naar hogedruk en v.v. moet langzaam en geleidelijk gebeuren.
- ▶ Wintermaatregelen bij vorst:
 - Voorkom overstorten van de watertank bij vorst.
 - Het water in de installatie zoveel mogelijk stromende houden.
 - Ben bedacht op gladheid door bevroren “lekwater” rondom voertuig.
 - Tap, na bedrijf, al het water af uit: pomp, ontluftingspomp, persuitleten, slanghaspels, HD-straalpijpen enz.