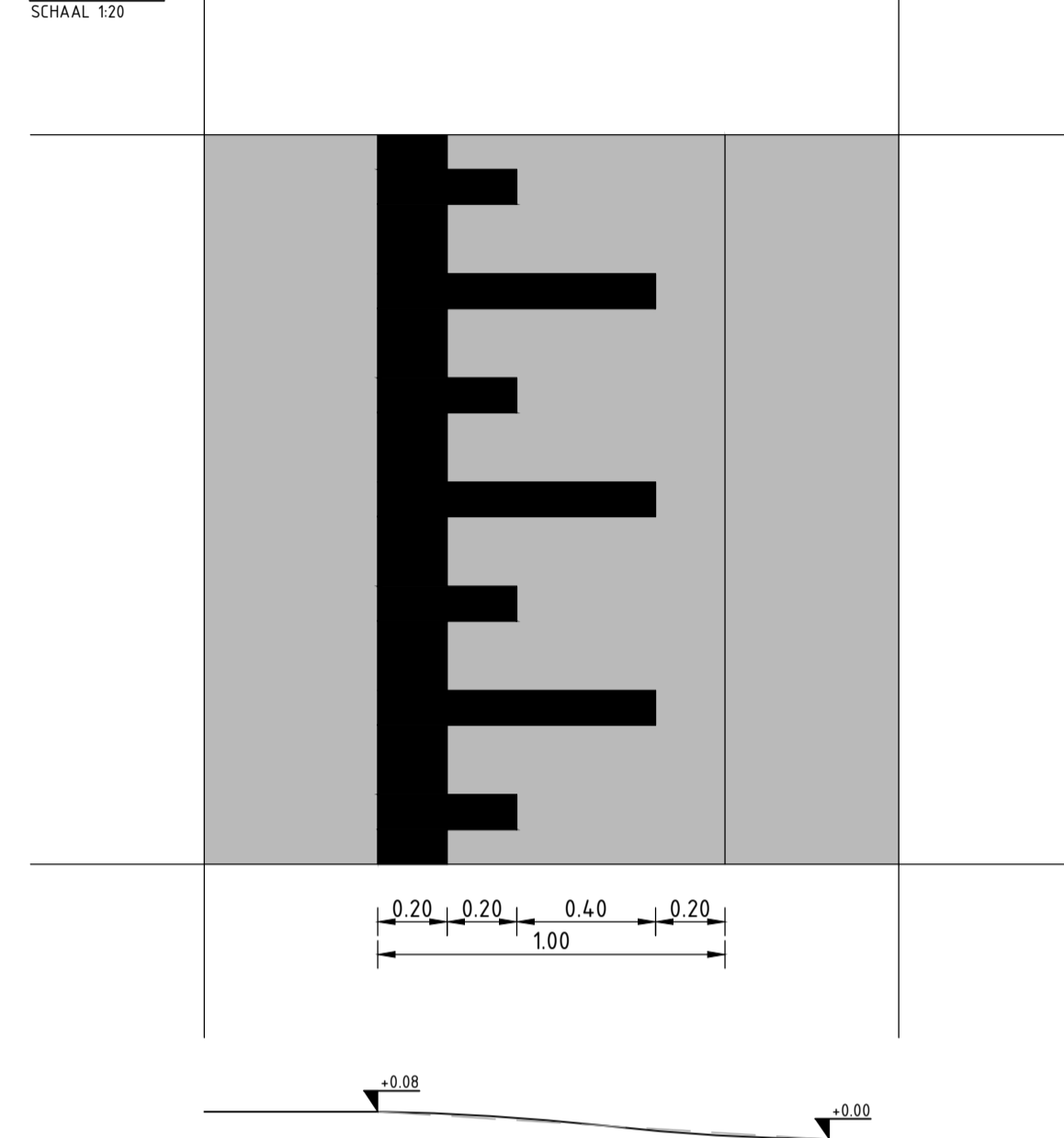
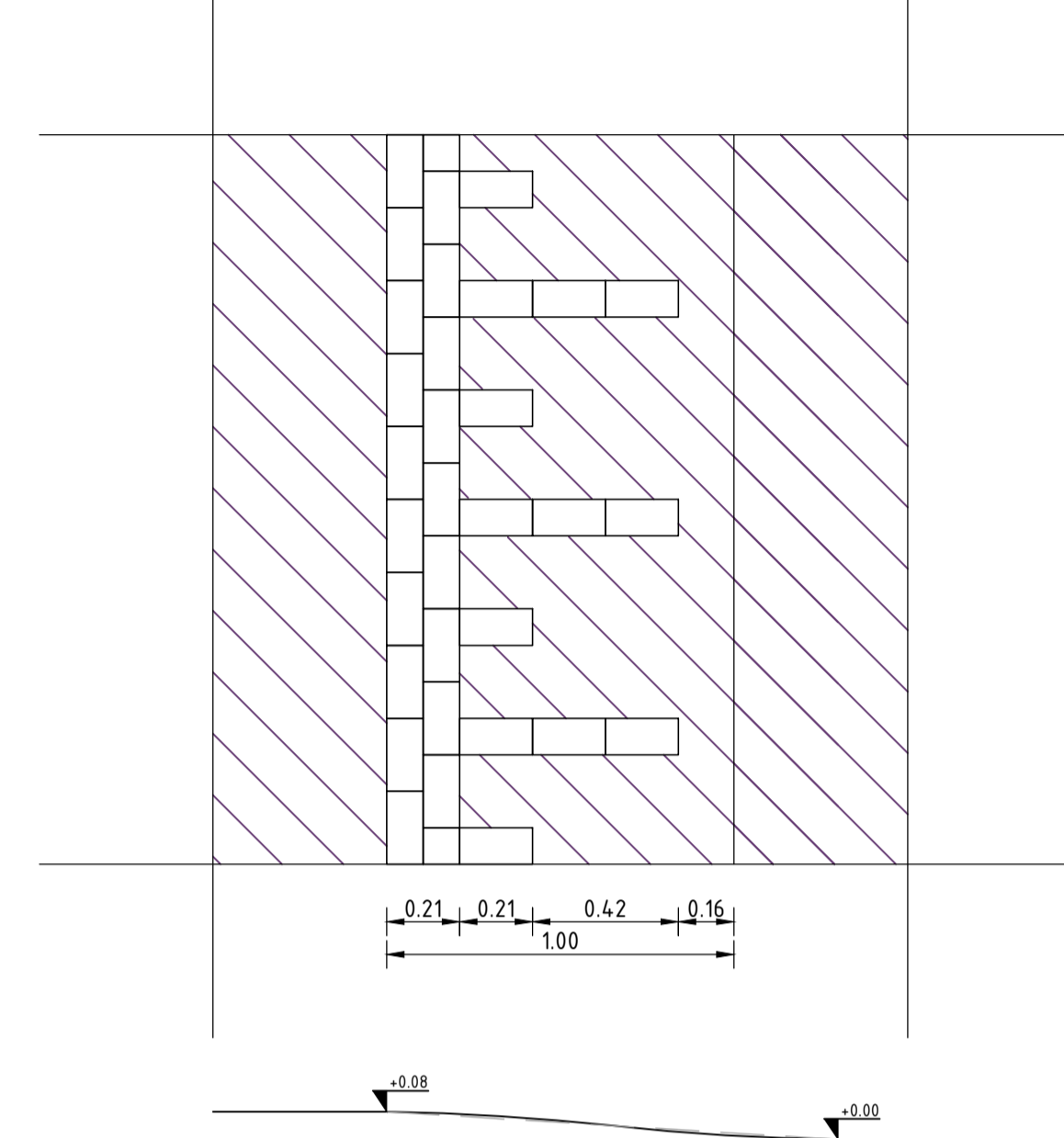


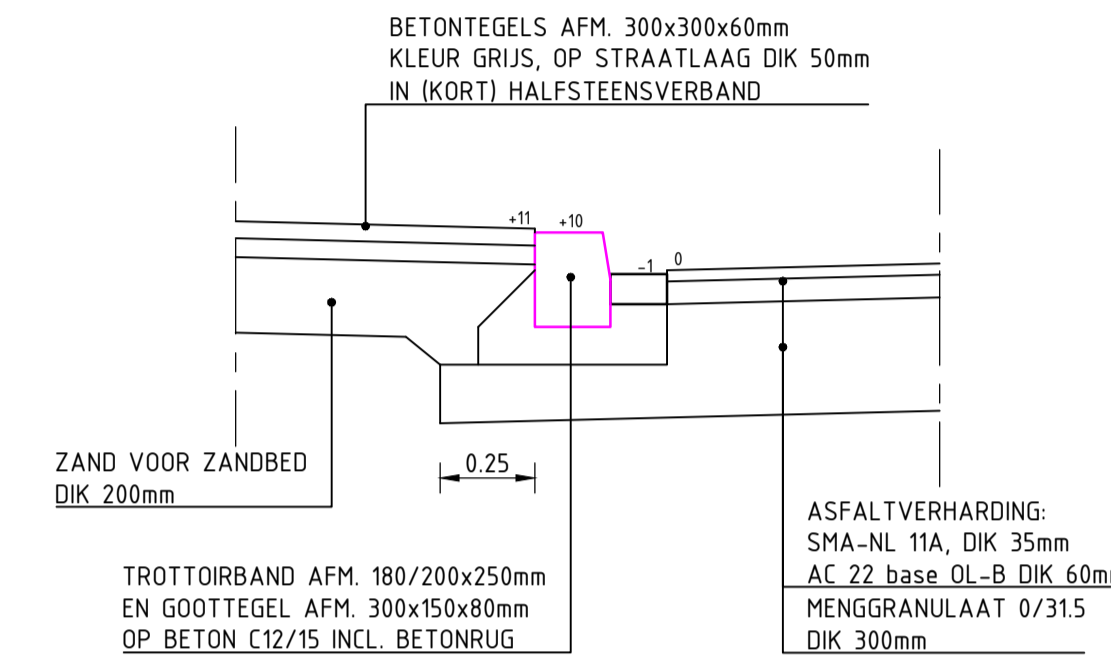
MARKERING SINUSVORMIGE DREPELS PLATEAU ASFALT 30KM/H
 $\Delta H=0.08m$
 SCHAAL 1:20



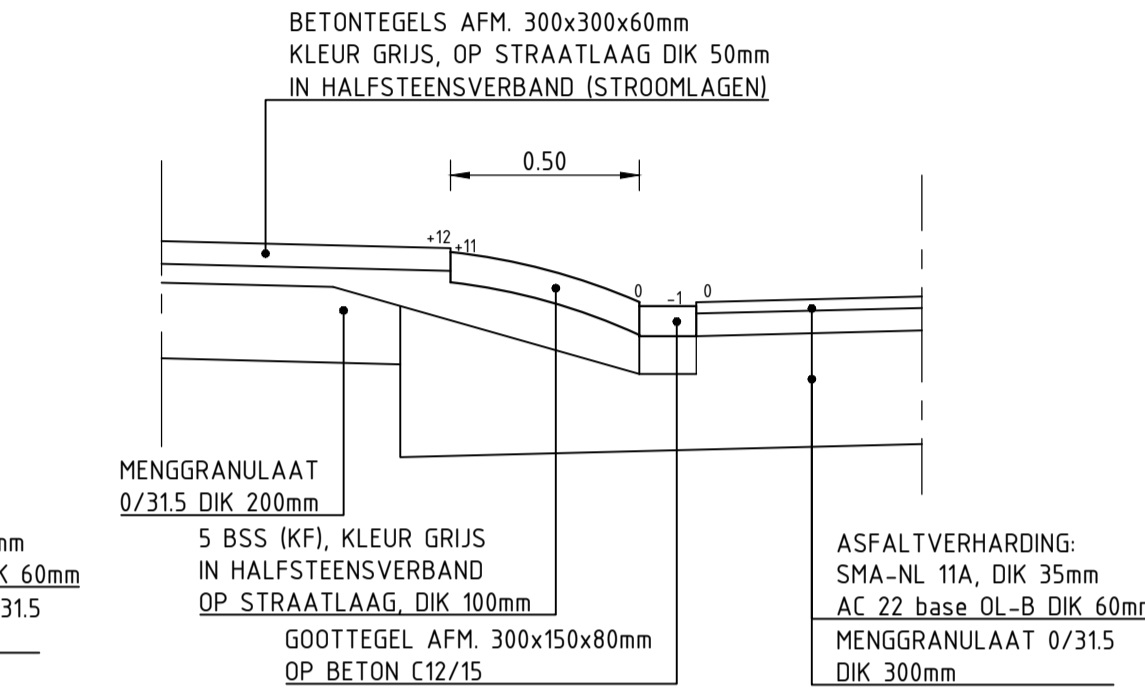
MARKERING SINUSVORMIGE DREPELS PLATEAU SBS 30KM/H $\Delta H=0.08m$
 SCHAAL 1:20



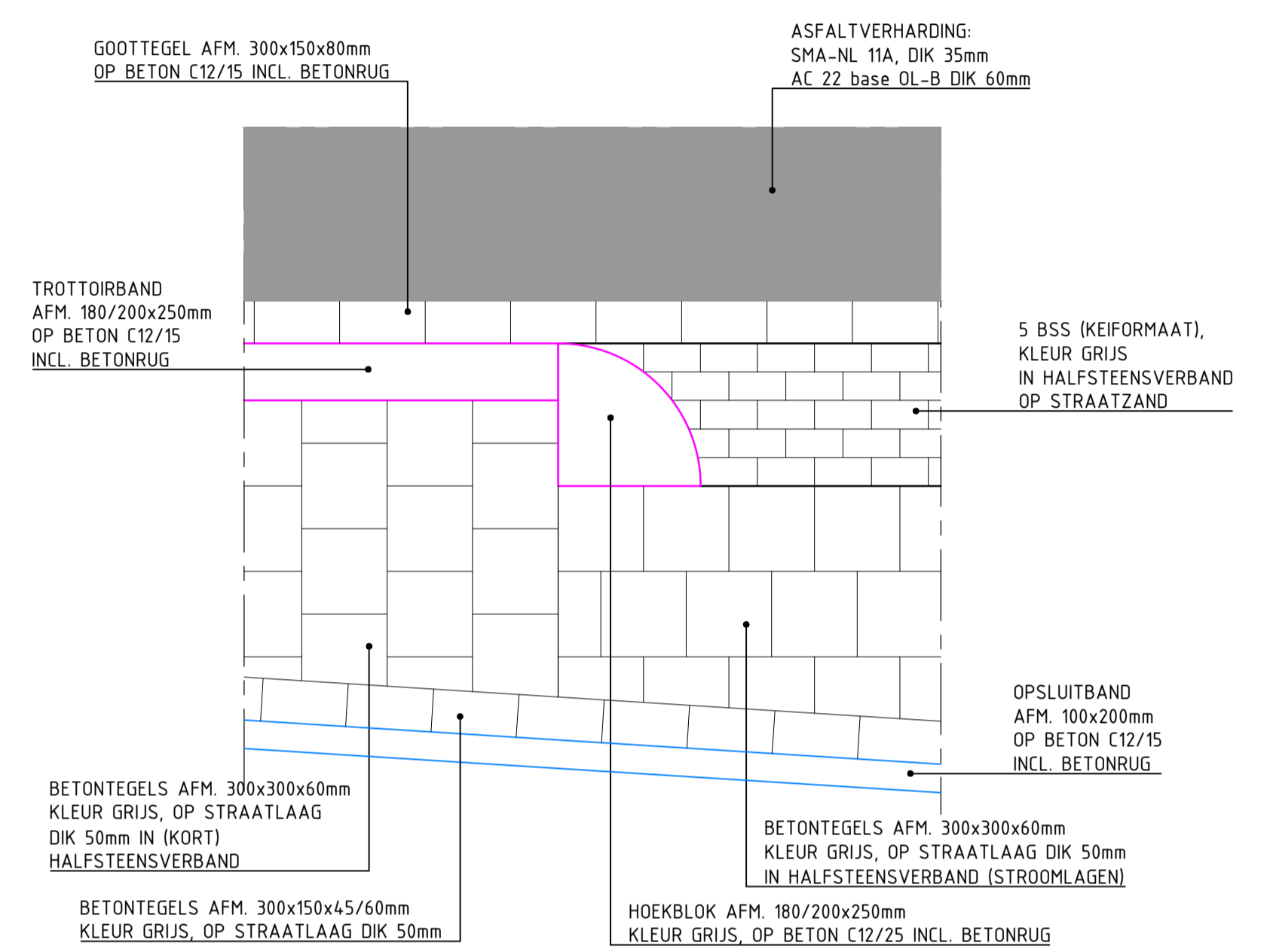
DETAIL 1 - TROTTOIRBAND
 SCHAAL 1:20
 (komt ook gespiegeld voor)



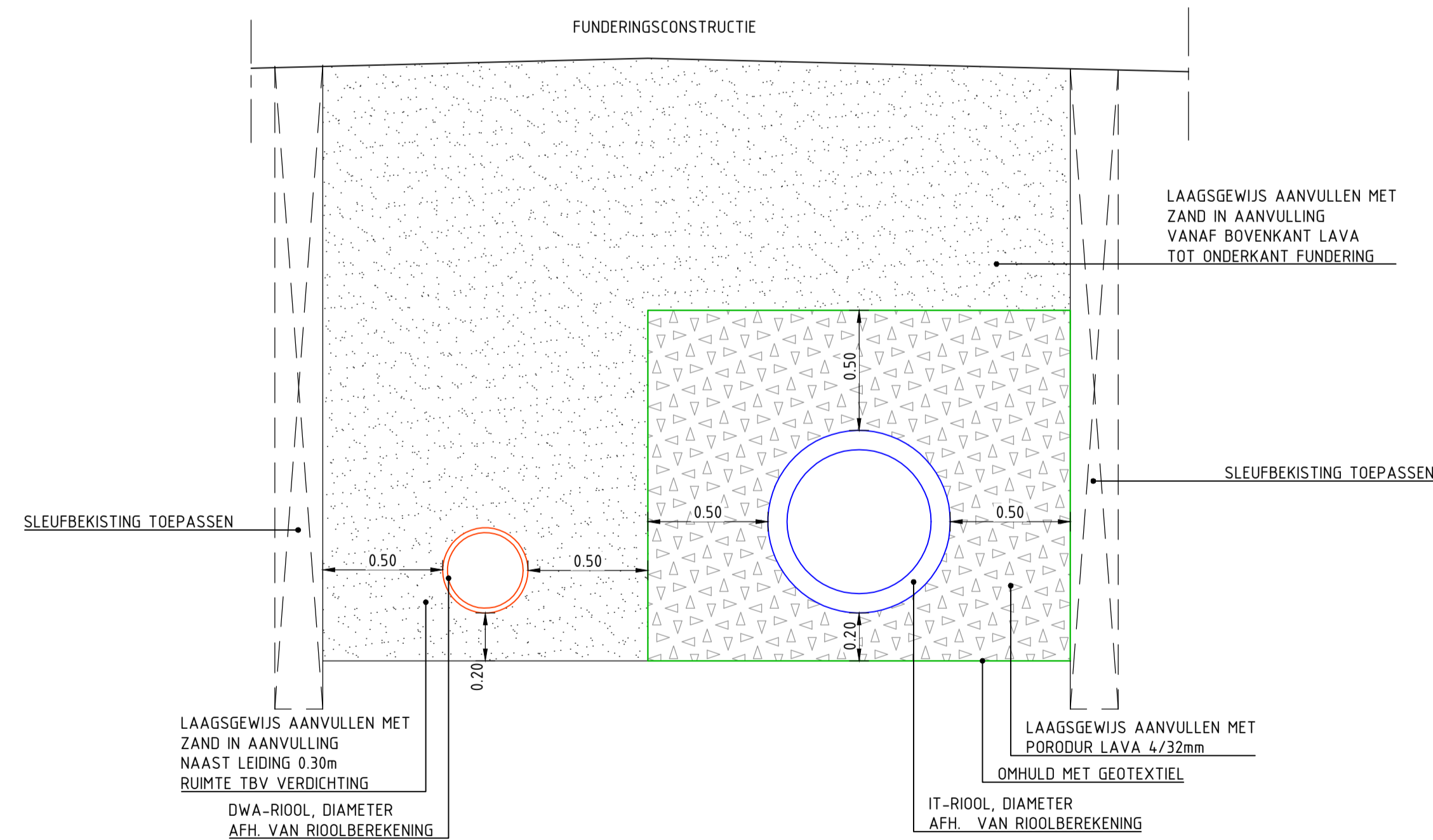
DETAIL 2 - PRIVE INRIT
 SCHAAL 1:20
 (komt ook gespiegeld voor)



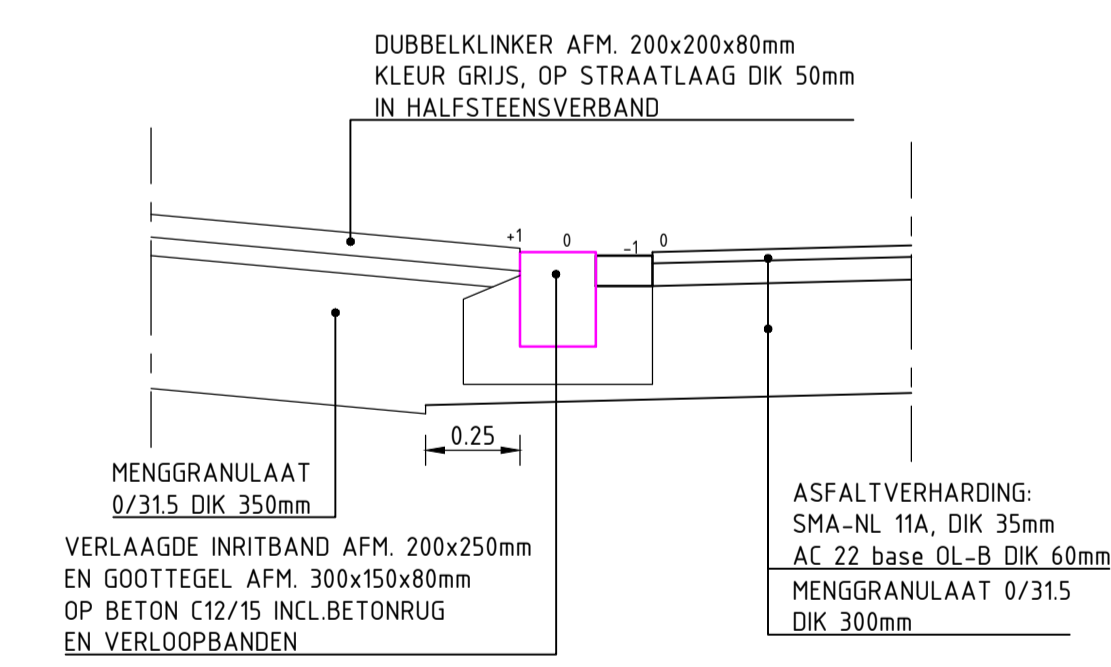
DETAIL 3 - INRITCONSTRUCTIE
 SCHAAL 1:20



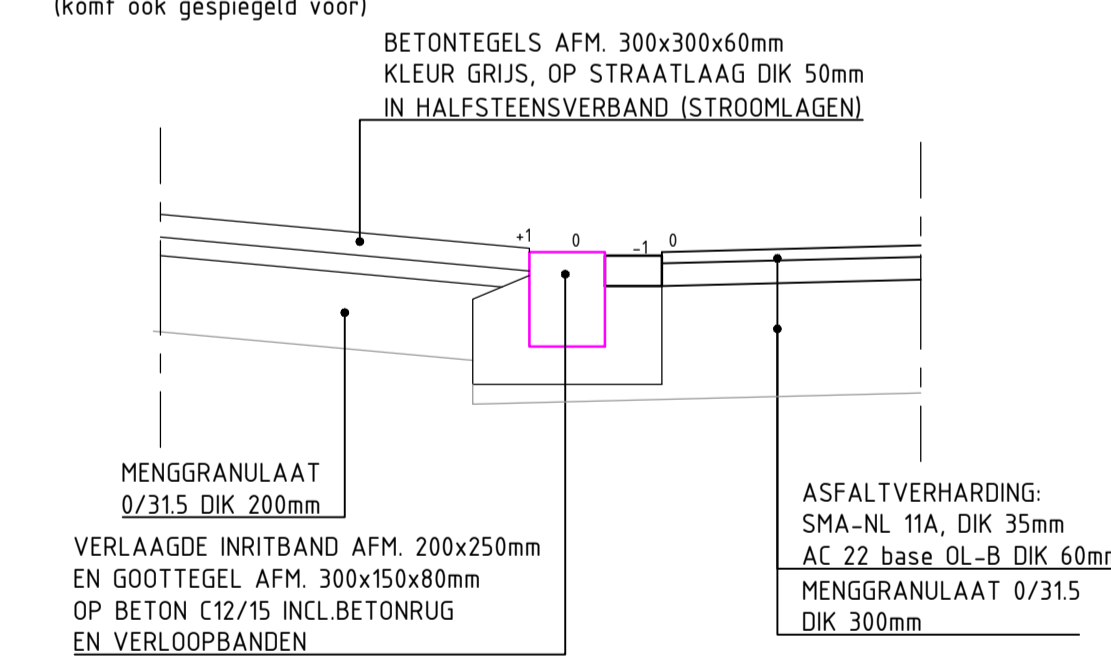
DETAIL AANLEG RIOLERING
 SCHAAL 1:20



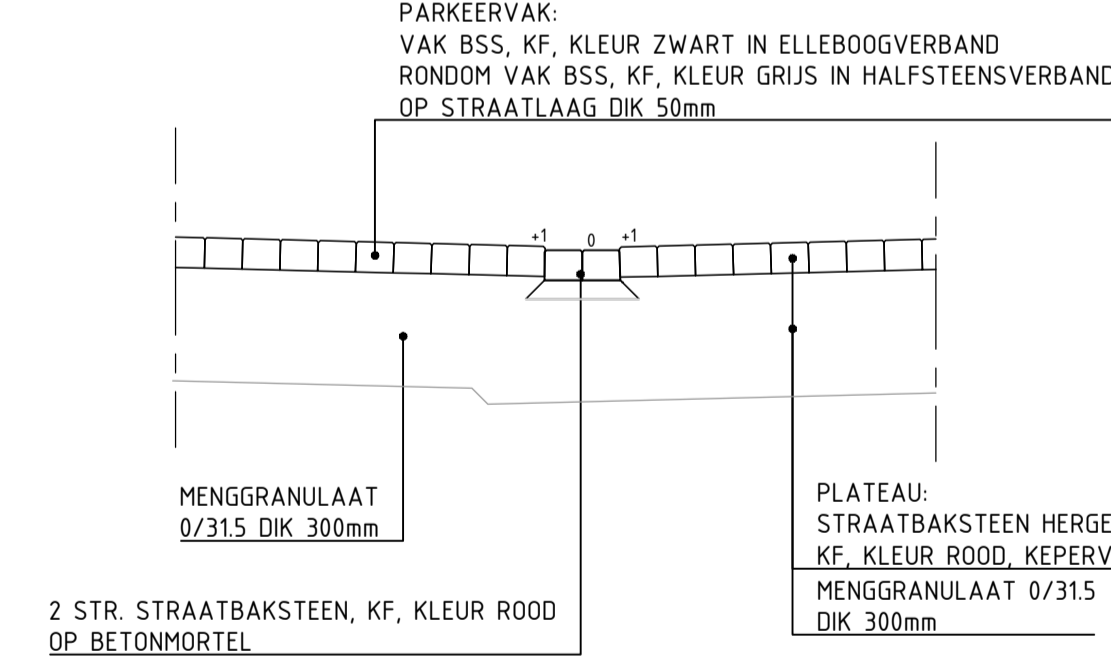
DETAIL 4 - BEDRIJFSINRIT
 SCHAAL 1:20



DETAIL 5 - VERLAAGDE BAND
 SCHAAL 1:20
 (komt ook gespiegeld voor)



DETAIL 6 - STREKLAAG (HOOGSTRAAT)
 SCHAAL 1:20



		Geonius Infra De Asselen Kull 10 6161 RD Goleen +31 (0) 88 1300 600	
project GROOT ONDERHOUD SWALMEN Stationsbuurt	opdrachtgever Gemeente Roermond	status UO	datum uitgave 28-06-2018
onderdeel DETAILS VERHARDING UITVOERINGSONTWERP	projectnummer CA160019	schaal 1:20	blad 4 / 4
getekend P. Trum	paraaf 	formaat A1	documentsoort TEKENING
vrijgegeven R. Beckers	paraaf 	594x1050	tekening nummer CA160019-UO-DET-T03-4 versie 3.0